

Beskrivning av xml-produkten Bolagsinformation (F8) version 2.08

Datum: 2017-08-21

Version: 1.0

Innehållsförteckning

1	Om dokumentet.....	4
2	Allmänt om produkten Bolagsinformation.....	4
3	Resultatfil.....	5
4	Foretagsinformation huvudstruktur.....	5
5	Informationshuvud substruktur.....	5
	5.1 Svarsinformation substruktur	6
6	Foretag substruktur.....	6
7	Foretagshuvud substruktur.....	7
	7.1 Foretagsidentitet substruktur	7
	7.2 Firma substruktur	8
	7.3 Foretagsform substruktur	9
	7.4 Status substruktur	9
	7.5 LikvidationsFöreläggande substruktur	9
	7.5.1 Exempel på likvidationsföreläggande	9
	7.6 InneliggandeArenden substruktur	10
8	Foretagsgeneration substruktur.....	10
	8.1 Firma substruktur	11
	8.2 Bolagsmarkering substruktur	12
	8.3 Tillstånd substruktur	12
	8.4 Sate substruktur	13
	8.5 Adress substruktur	14
	8.6 Foreskrifter substruktur	15
	8.6.1 KallelseStamma substruktur	16
	8.6.2 Stammotid substruktur	16
	8.6.3 StammaInom substruktur	17
	8.6.4 GodkandAvInstans substruktur	17
	8.6.4.1 InstansLanKommun substruktur	17
	8.6.4.2 InstansTextKod substruktur	18
	8.6.5 Förbehall substruktur	19
	8.6.5.1 Avvikelse substruktur	20
	8.6.5.2 Lösningrätt substruktur	20
	8.6.5.3 Rosträtt substruktur	20
	8.6.5.4 Rostmajoritet substruktur	21
	8.6.5.5 TvistersAvgörandeAvSkiljeman substruktur	21
	8.6.5.6 Avstamningsförbehall substruktur	22
	8.6.5.7 Foretradesrätt substruktur	22
	8.6.5.8 ForkopsFörbehall substruktur	23
	8.6.5.9 SamtyckesFörbehall substruktur	23
	8.6.5.10 KravAttHaRevisorSaknas substruktur	23

8.6.5.11	OvrigaForbehall substruktur	24
8.6.5.12	AndraForbehall substruktur	24
8.7	EkonomiskPlan substruktur	24
8.8	Aktiekapital substruktur	25
8.8.1	Allmänt	26
8.8.2	Belopp	26
8.8.3	Aktieslag substruktur	26
8.9	ExtraVinstutdelning substruktur	27
9	Exempel på svar	27
9.1	Exempel 1	27

1 Om dokumentet

Detta dokument vänder sig till dig som är mottagare av en xml-produkt från Bolagsverket. Dokumentet är en teknisk beskrivning av xml-produkten F8Bolagsinformation.

Innehållet i xml-produkten beskrivs övergripande. Därefter följer en beskrivning av xml-filens struktur och uppbyggnad:

- Huvudstrukturen/rotelementet beskrivs först.
- Substrukturer/element beskrivs därefter i separata avsnitt, i den ordning som de är nästlade.
- En översiktlig bild över substrukturen inleder varje nytt avsnitt.
- En tabell med beskrivning av element och attribut visas under varje bild.

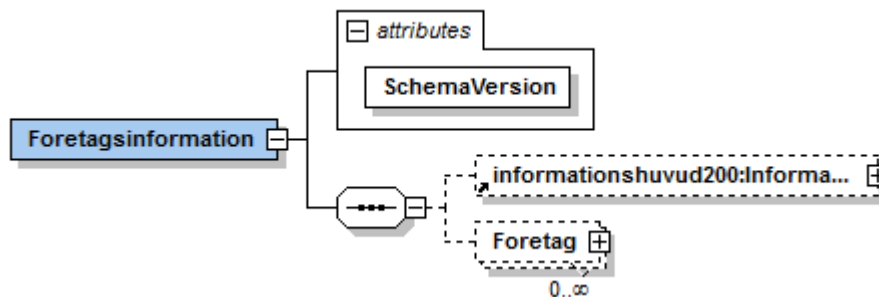
2 Allmänt om produkten Bolagsinformation

Produkten visar en samling av uppgifter på företag. Gäller alla företagsformer. Visar enbart gällande uppgifter.

3 Resultatfil

Filen följer den struktur som visas under respektive kapitel. En beskrivning av de taggar som visas kan läsas i tabellerna under respektive kapitel.

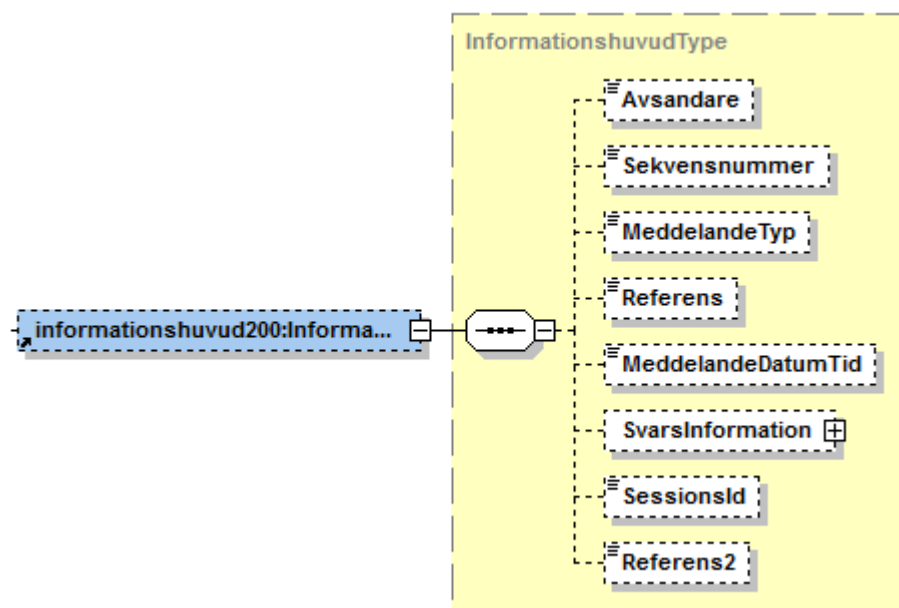
4 Foretagsinformation huvudstruktur



Attribut	Beskrivning
SchemaVersion	Version av schemat.

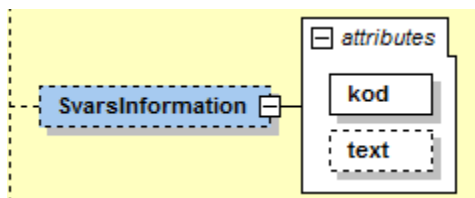
Element	Beskrivning
Foretagsinformation	Toppnoden för xml-filen. Innehåller data för xml-validering.
informationshuvud200:Informationshuvud	Eventuell information om avsändare, svarsinformation, referenser etc.
Foretag	Behållare för de företagsuppgifter som förfrågan gäller.

5 Informationshuvud substruktur



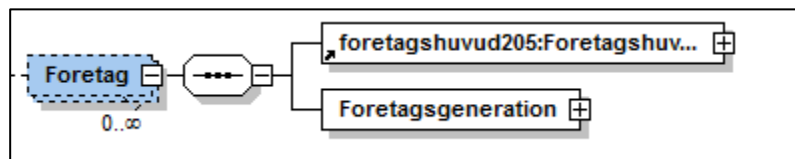
Element	Beskrivning
Avsändare	Avsändare som skickat frågan och som får svaret. Detta värde kommer från frågan och det är viktigt att detta anges när frågan ställs.
Sekvensnummer	Används ej.
MeddelandeTyp	Används ej.
Referens	Referens som kan anges i sökningen och som sen presenteras i svaret.
MeddelandeDatumTid	Datum och tid när svaret levereras.
SvarsInformation	Svarsinformation, svarskod.
SessionsId	Används ej.
Referens2	Ytterligare referens som kan anges i sökningen och som sen presenteras i svaret.

5.1 Svarsinformation substruktur



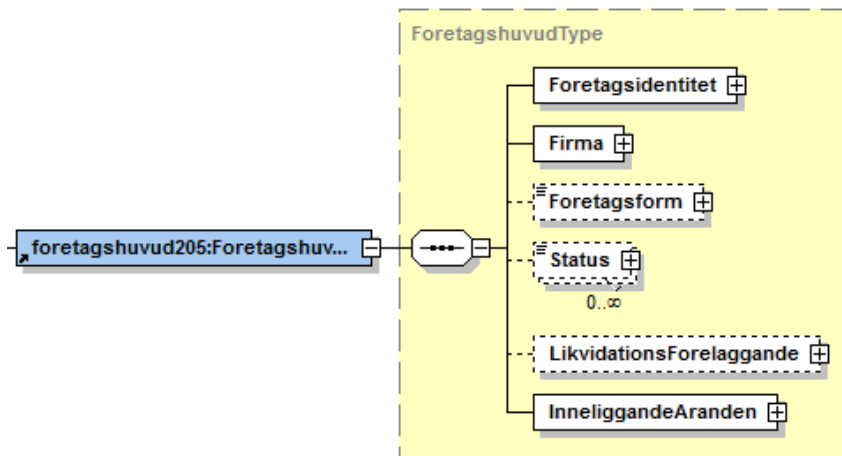
Attribut	Beskrivning
kod	Svarskod, möjliga svarskoder anges i anvisningsdokumentet Frågehantering _XML.pdf .
text	Svarskod i klartext.

6 Foretag substruktur



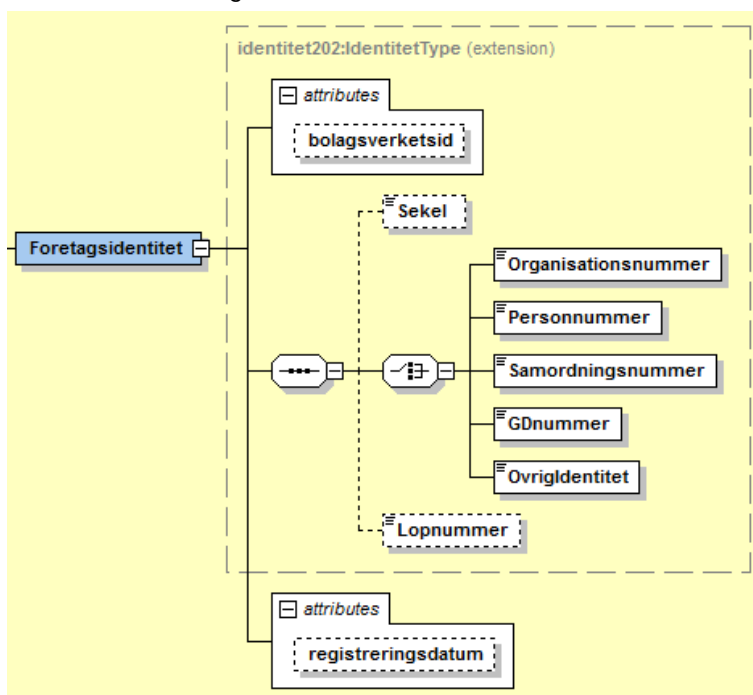
Element	Beskrivning
foretagshuvud205:Foretagshuvud	Behållare för information om de företagsuppgifter som förfrågan gäller.
Foretagsgeneration	Behållare för information gällande generation.

7 Foretagshuvud substruktur



Element	Beskrivning
Foretagsidentitet	Behållare för information om företagsidentitet.
Firma	Behållare för information om firma.
Foretagsform	Företagsform i klartext.
Status	Företagets status i klartext.
LikvidationsForelaggande	Behållare för information om eventuellt likvidationsföreläggande.
InneliggandeAranden	Behållare för information om eventuella inneliggande ärenden.

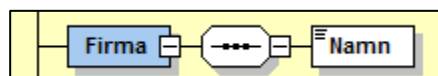
7.1 Foretagsidentitet substruktur



Attribut	Beskrivning
bolagsverketsid	Internt idnummer på företaget.
registreringsdatum	Registreringsdatum när företaget bildades.

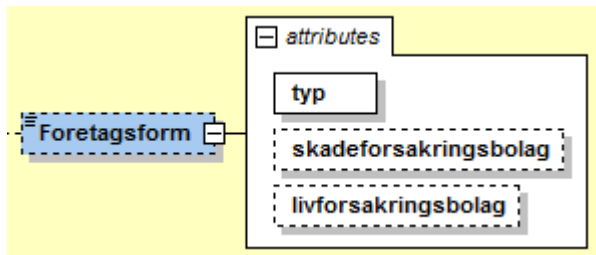
Element	Beskrivning
Sekel	Sekel till personnummer eller samordningsnummer. Värdet kan vara blankt/8/9/0. 8 = 1800 9 = 1900 0 = 2000 Blankt = inget sekel
Organisationsnummer	Företagets organisationsnummer.
Personnummer	Personnummer som organisationsnummer.
Samordningsnummer	Samordningsnummer som organisationsnummer. Samordningsnummer tilldelas av Skatteverket för utländska eller svenska medborgare folkbokförd utomlands som ska registrera sig som enskild näringsidkare eller som företrädare i någon annan associationsform. Samordningsnummer skiljer sig från ett vanligt personnummer så till vida att dag alltid är större än 60 (personens födelsedag adderas med 60).
GDnummer	Sk. GDnummer som organisationsnummer. GDnummer tilldelas av Skatteverket. Ett juridiskt nummer där månad är större än 1. T.ex. 3020002568 Checksiffran stämmer. Har ersatts av sammordningsnummer men det finns några GDnummer kvar i Bolagsverkets register.
OvrigIdentitet	Annan typ av organisationsnummer.
Lopnummer	Löpnummer för företaget. Löpnummer sätts för företagsformer som kan ha flera firmor registrerade med samma organisationsnummer/personnummer.

7.2 Firma substruktur



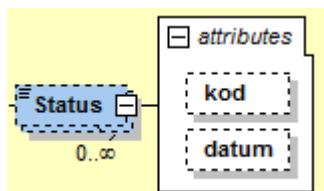
Element	Beskrivning
Namn	Företagets namn (firma).

7.3 Foretagsform substruktur



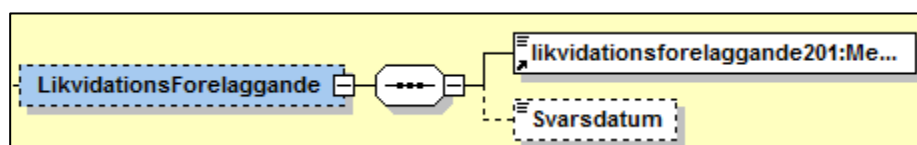
Attribut	Beskrivning
typ	Företagets företagsform som kod.
skadeforsakringsbolag	Markering om företaget är ett skadeförsäkringsbolag.
livforsakringsbolag	Markering om företaget är ett livförsäkringsbolag.

7.4 Status substruktur



Attribut	Beskrivning
kod	Företagets status i kod.
datum	Statusdatum.

7.5 LikvidationsForeläggande substruktur



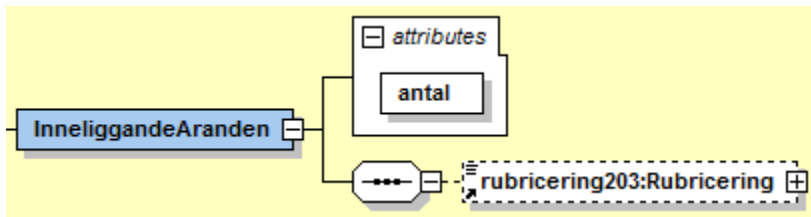
Element	Beskrivning
likvidationsforelaggande201:Meddelande	Grund för likvidationsföreläggandet.
Svarsdatum	Senaste svarsdatum för föreläggandet.

7.5.1 Exempel på likvidationsföreläggande

```

<for:LikvidationsForelaggande>
  <lik:Meddelande>Obehörig styrelse</lik:Meddelande>
  <for:Svarsdatum>2014-09-22</for:Svarsdatum>
</for:LikvidationsForelaggande>
    
```

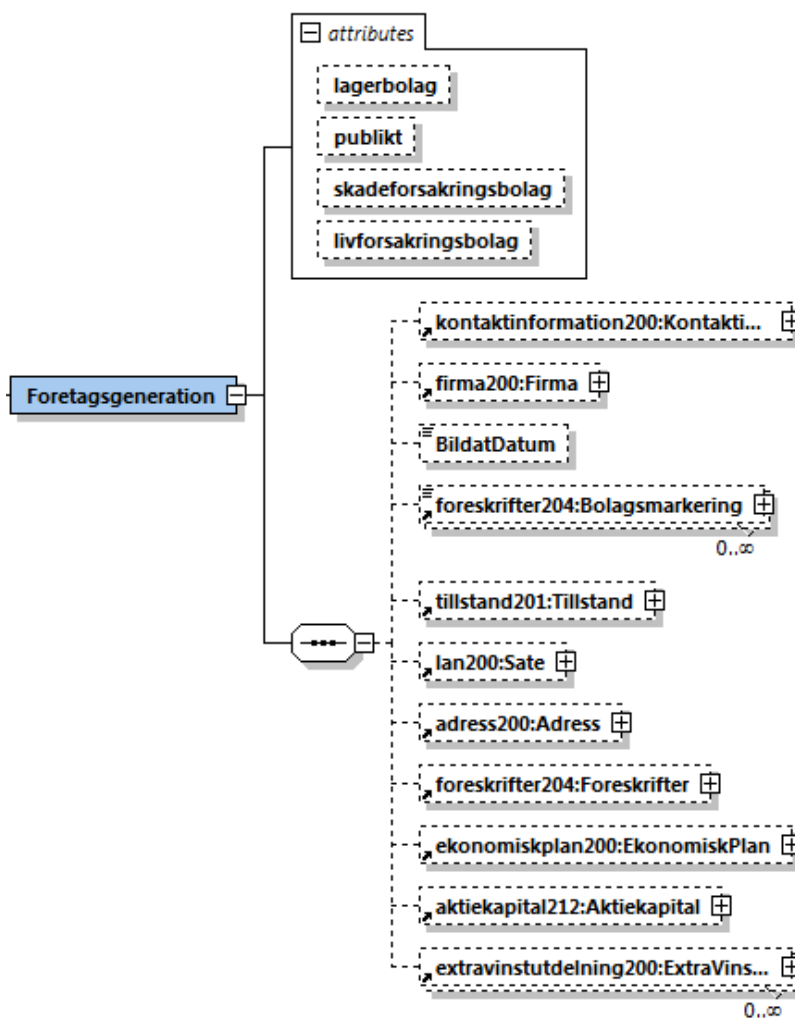
7.6 InneliggandeArenden substruktur



Attribut	Beskrivning
antal	Antal inneliggande ärenden som finns diarieförda på företag (ärenden som <u>ej</u> är avslutade).

Element	Beskrivning
rubricering203:Rubricering	Används ej.

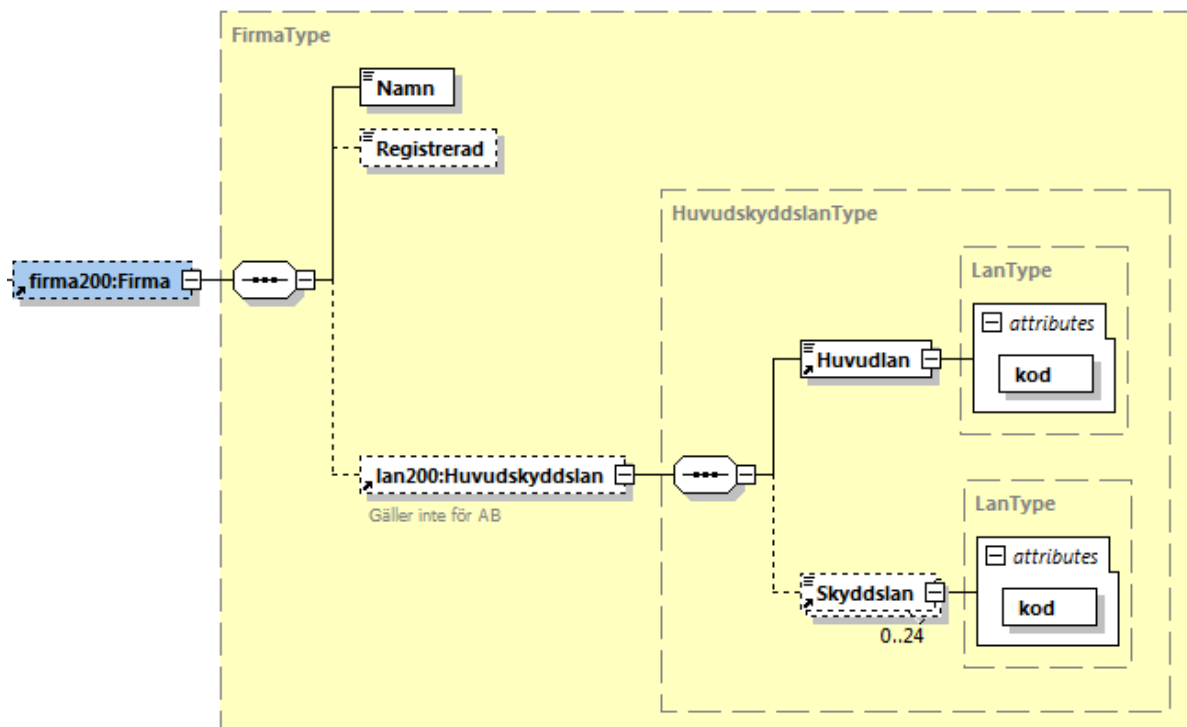
8 Foretagsgeneration substruktur



Attribut	Beskrivning
lagerbolag	Markering om företaget är ett sk. lagerbolag. Lagerbolag är bildade och registrerade aktiebolag som ligger i lager hos speciella ombud för omedelbar försäljning.
publikt	Markering om företaget är publikt.
skadeforsakringsbolag	Markering om företaget är ett skadeforsäkringsbolag.
livforsakringsbolag	Markering om företaget är ett livförsäkringsbolag.

Element	Beskrivning
kontaktinformation200:Kontaktinformation	Används ej.
firma200:Firma	Behållare för information om firma.
BildatDatum	Datum företaget bildades.
foreskrifter204:Bolagsmarkering	Behållare för information om bolagsmarkering.
tillstand201:Tillstand	Behållare för information om tillstånd.
lan200:Säte	Behållare för information om säte.
adress200:Adress	Behållare för information om adress.
foreskrifter204:Foreskrifter	Behållare för information om föreskrifter.
ekonomiskplan200:EkonomiskPlan	Behållare för information om ekonomisk plan.
aktiekapital212:Aktiekapital	Behållare för information om aktiekapital.
extravinstutdelning200:ExtraVinstutdelning	Behållare för information om extra vinstutdelning.

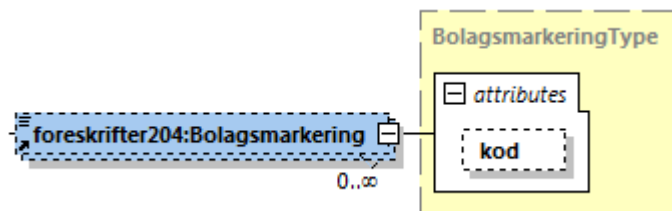
8.1 Firma substruktur



Element	Beskrivning
Namn	Företagets namn (firma) gällande för företagsgenerationen. Observera att det gällande namnet (firman) alltid finns i företagshuvudet.
Registrerad	Datum när företagets namn (firma) är registrerad.
lan200:Huvudskyddslan/Huvudlan	Vilket län som företaget är registrerat i (text).
lan200:Huvudskyddslan/Skyddslan	Vilket län som företagets namn är skyddat i (text).

Attribut	Beskrivning
lan200:Huvudskyddslan/Huvudlan/kod	Företagets huvudlän (kod).
lan200:Huvudskyddslan/Skyddslan/kod	Företagets skyddslän (kod).

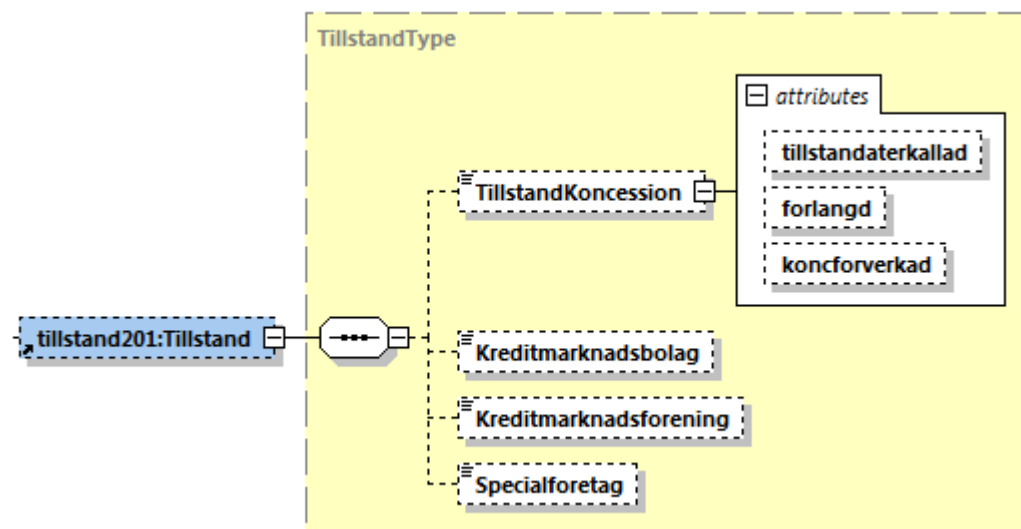
8.2 Bolagsmarkering substruktur



Element	Beskrivning
foreskrifter204: Bolagsmarkering	Vilken bolagsmarkering företaget har ex. VPC (värdepapperscentralen) (text).

Attribut	Beskrivning
kod	Vilken bolagsmarkering företaget har ex. VPC (värdepapperscentralen) (kod).

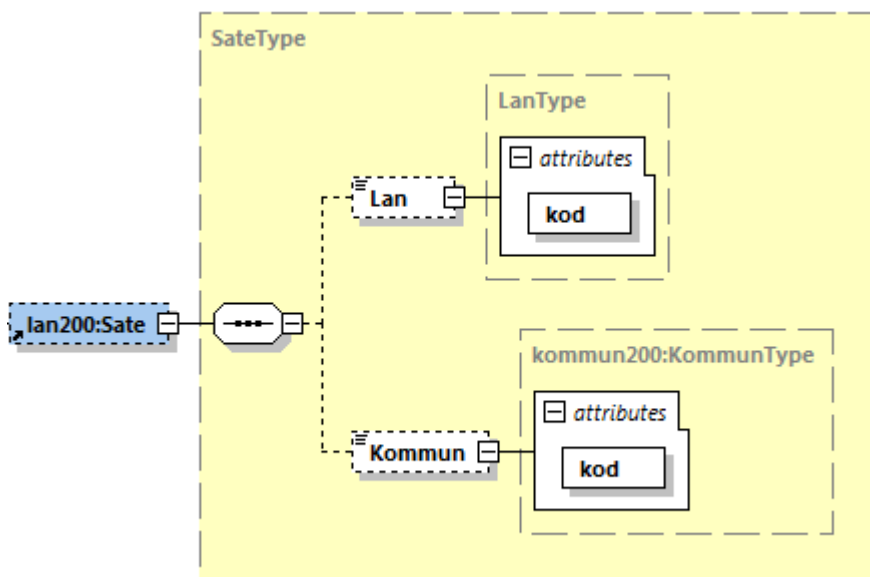
8.3 Tillstånd substruktur



Element	Beskrivning
TillstandKoncession	Datum när företaget fick koncession.
Kreditmarknadsbolag	Datum när företaget blev kreditmarknadsbolag.
Kreditmarknadsforening	Datum när företaget blev kreditmarknadsforening.
Specialforetag	Datum när företaget blev specialforetag.

Attribut	Beskrivning
tillstandaterkallad	Datum koncessionen återkallades.
forlangd	Datum koncessionen förlängdes.
koncforverkad	Datum koncessionen förverkades.

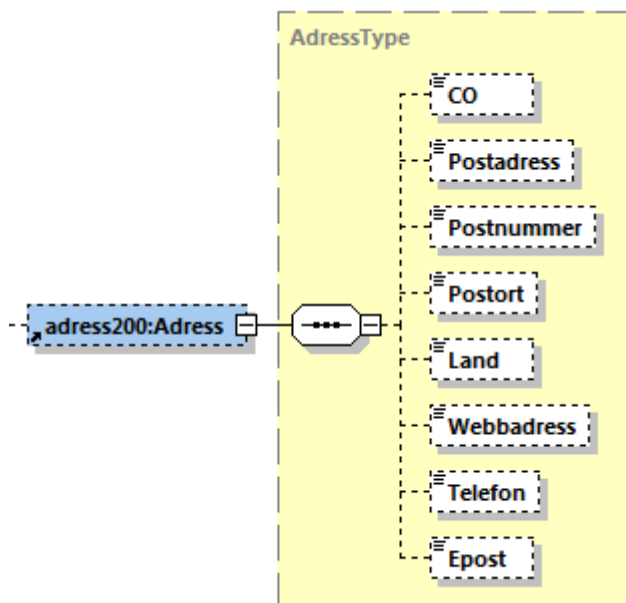
8.4 Sate substruktur



Element	Beskrivning
Lan	Län i klartext.
Kommun	Kommun i klartext.

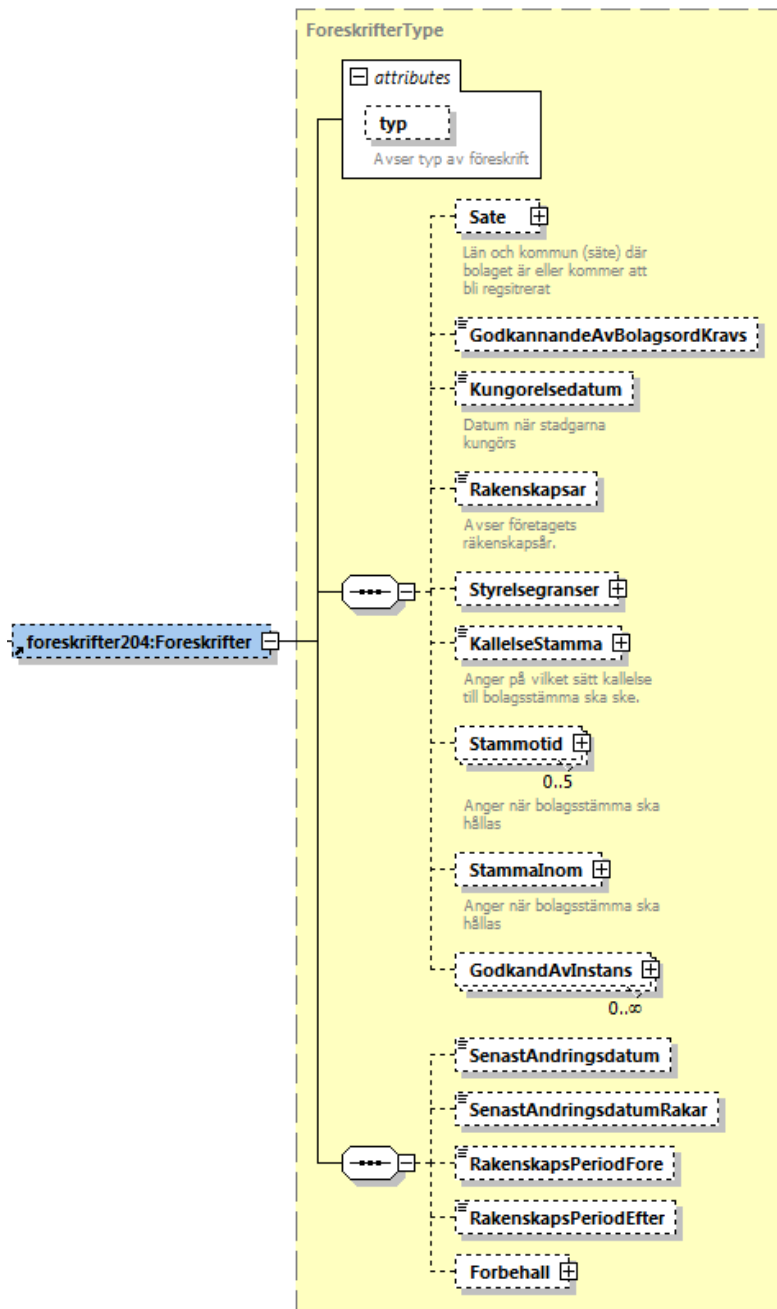
Attribut	Beskrivning
kod	Län i kod.
kod	Kommun i kod.

8.5 Adress substruktur



Element	Beskrivning
CO	c/o adress på företaget som finns registrerad hos Bolagsverket.
Postadress	Postadress på företaget som finns registrerad hos Bolagsverket.
Postnummer	Postnummer på företaget som finns registrerad hos Bolagsverket.
Postort	Postort på företaget som finns registrerad hos Bolagsverket.
Land	Land på företaget som finns registrerad hos Bolagsverket.
Webbadress	Används ej.
Telefon	Används ej.
Epost	E-postadress på företaget.

8.6 Foreskrifter substruktur

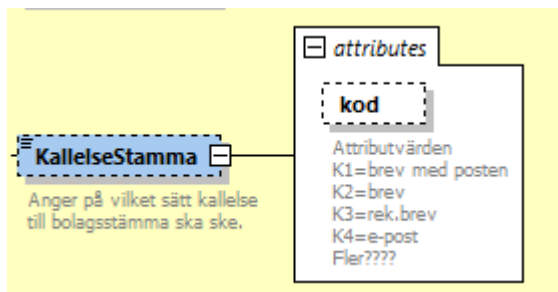


Attribut	Beskrivning
typ	Typ av föreskrift som finns registrerad.

Element	Beskrivning
Sate	Används ej.
GodkannandeAvBolagsordKravs	Markering om bolagsordningen ska godkännas av en instans, ex Finansinspektionen.
Kungorelsedatum	Kungörelsedatum för stadgarna.
Rakensapsar	Vilket rakensapsår objektet har.
Styrelsegranser	Används ej.

KallelseStamma	Behållare för information om kallelse till stämma.
Stammotid	Behållare för information om stämmotid.
StammaInom	Behållare för information om när stämma ska ske.
GodkandAvInstans	Behållare för information om godkännande instans.
SenasteAndringsdatum	Datum för senaste förändring i bolagsordning, stadgar eller reglemente.
SenasteAndringsdatumRakar	Används ej.
RakenskapsPeriodFore	Används ej.
RakenskapsPeriodEfter	Används ej.
Forbehall	Behållare för information om förbehåll.

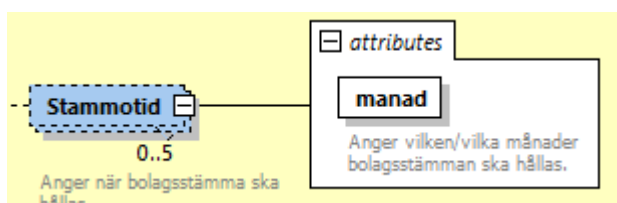
8.6.1 KallelseStamma substruktur



Element	Beskrivning
KallelseStamma	På vilket sätt kallelse ska ske (text).

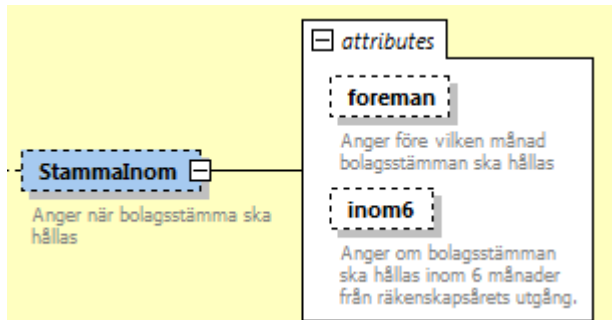
Attribut	Beskrivning
kod	Används ej.

8.6.2 Stammotid substruktur



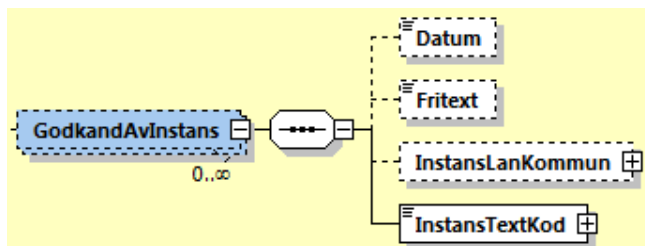
Attribut	Beskrivning
manad	Vilken månad/månader stämma ska ske.

8.6.3 StammaInom substruktur



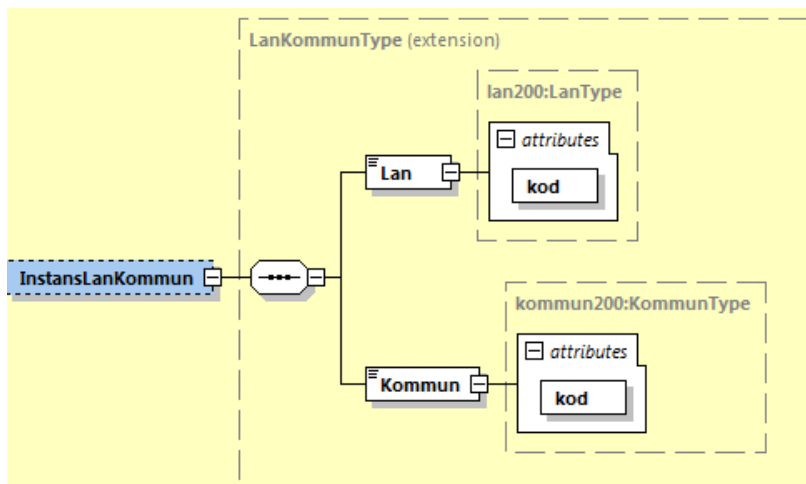
Attribut	Beskrivning
foreman	Innan vilken månad stämma ska ske.
inom6	Markering att stämman ska hållas inom sex månader efter räkenskapsårets utgång.

8.6.4 GodkandAvInstans substruktur



Element	Beskrivning
Datum	Godkännandedatum för föreskriften.
Fritext	Fritext, kan innehålla information om områdestillhörighet.
InstansLanKommun	Behållare för information om län och kommun för godkännande instans.
InstansTextKod	Behållare för information om godkännande instans.

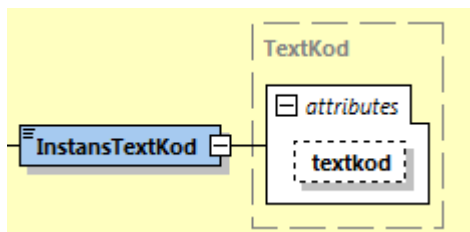
8.6.4.1 InstansLanKommun substruktur



Element	Beskrivning
Län	Län i de fall den godkännande instanser har registreras med län (text).
Kommun	Kommun i de fall den godkännande instanser har registreras med kommun (text).

Attribut	Beskrivning
Län/kod	Län i de fall den godkännande instanser har registreras med län (kod).
Kommun/kod	Kommun i de fall den godkännande instanser har registreras med kommun (kod).

8.6.4.2 InstansTextKod substruktur

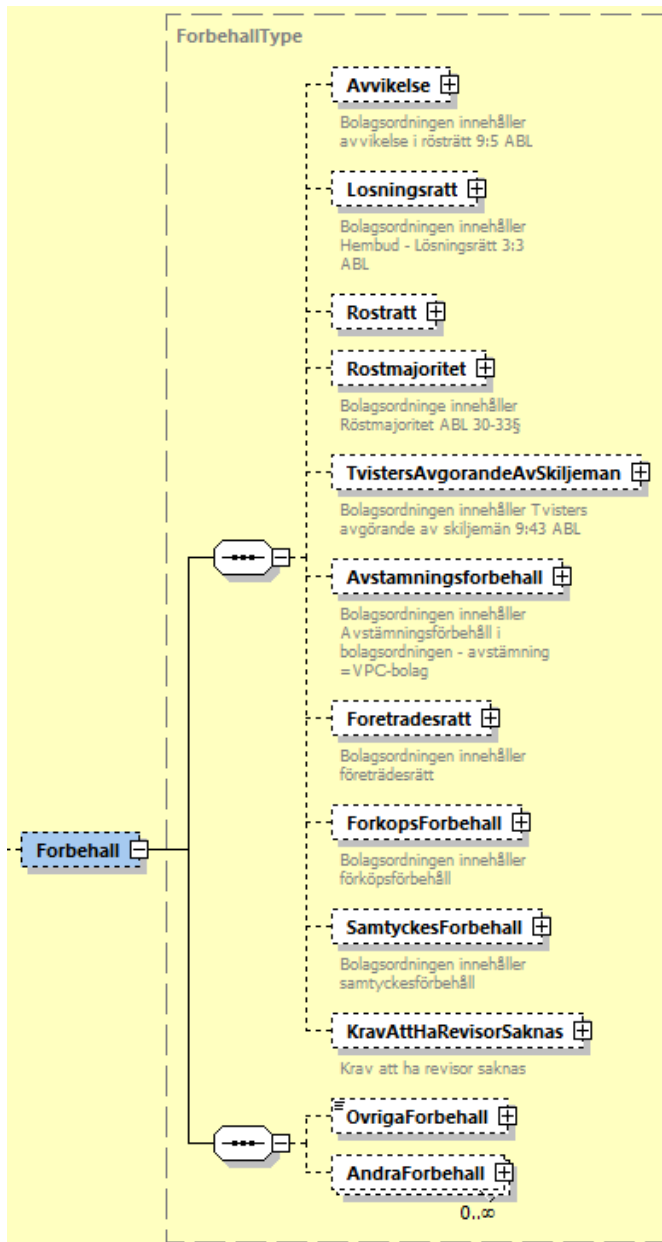


Visar i kod och klartext vilken instans som godkänt föreskriften.

Element	Beskrivning
InstansTextKod	Vilken instans som godkänt föreskriften (text).

Attribut	Beskrivning
textkod	Vilken instans som godkänt föreskriften (kod).

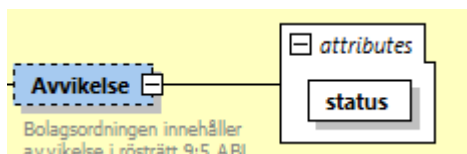
8.6.5 Förbehall substruktur



Element	Beskrivning
Avvikelse	Behållare för information om förbehåll gällande avvikelse.
Losningsratt	Behållare för information om förbehåll gällande lösningrätt.
Rostratt	Behållare för information om förbehåll gällande rösträtt.
Rostmajoritet	Behållare för information om förbehåll gällande röstmajoritet.
TvistersAvgörandeAvSkiljeman	Behållare för information om förbehåll gällande tvister avgörande av skiljeman.
Avstamningsförbehall	Behållare för information om avstämningsförbehåll.
Foretradesratt	Behållare för information om förbehåll gällande företrädesrätt.

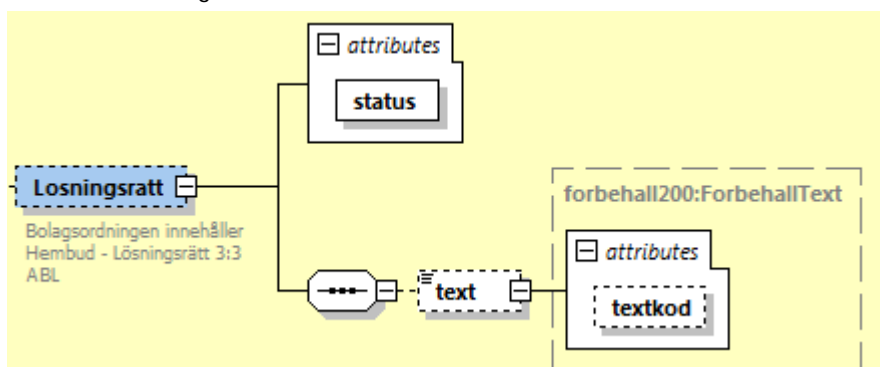
ForkopsForbehall	Behållare för information om förköpsförebehåll.
SamtyckesForbehall	Behållare för information om samtyckesförebehåll.
KravAttHaRevisorSaknas	Behållare för information om förbehåll gällande krav att ha revisor.
OvrigaForbehall	Behållare för information om övriga förbehåll.
AndraForbehall	Behållare för information om andra förbehåll.

8.6.5.1 Avvikelse substruktur



Attribut	Beskrivning
status	Markering om förbehåll/avvikelse fanns vid konvertering av uppgifter men specificerade uppgifter saknas.

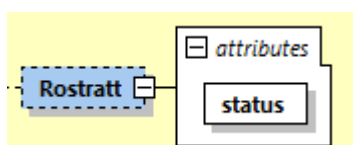
8.6.5.2 Lösningrätt substruktur



Attribut	Beskrivning
status	Markering om det finns förbehåll/avvikelse gällande rösträtt.

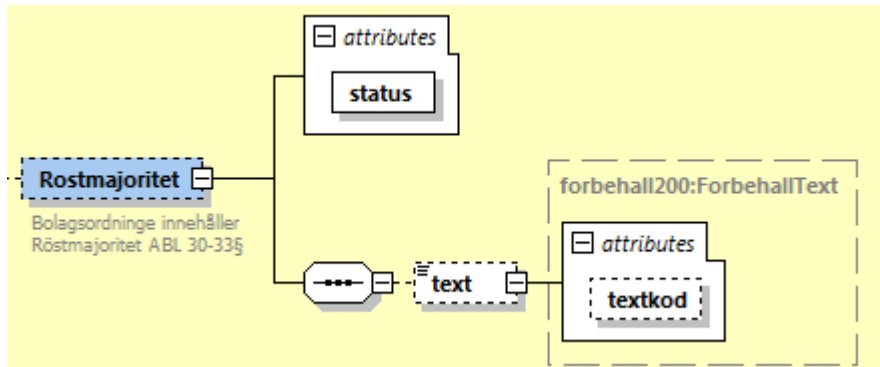
Element	Beskrivning
text	Används ej.

8.6.5.3 Rosträtt substruktur



Attribut	Beskrivning
status	Markering om det finns förbehåll/avvikelse gällande rösträtt.

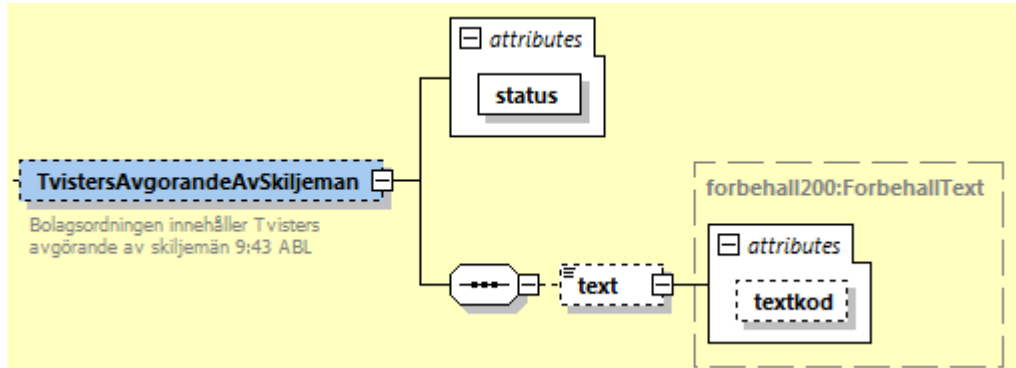
8.6.5.4 Rostmajoritet substruktur



Attribut	Beskrivning
status	Markering om det finns förbehåll/avvikelse gällande röstmajoritet.

Element	Beskrivning
text	Används ej.

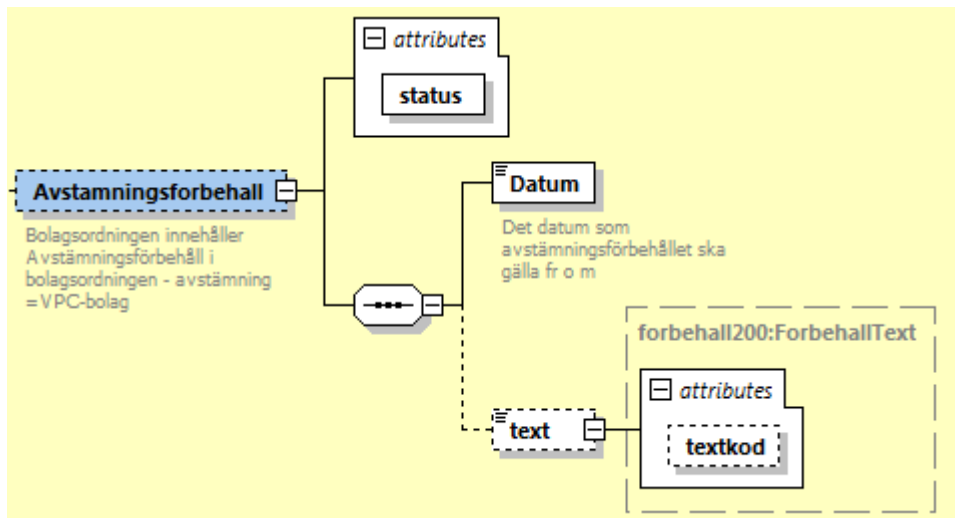
8.6.5.5 TvistersAvgörandeAvSkiljeman substruktur



Attribut	Beskrivning
status	Markering om det finns förbehåll/avvikelse gällande tvister avgörande av skiljeman.

Element	Beskrivning
text	Används ej.

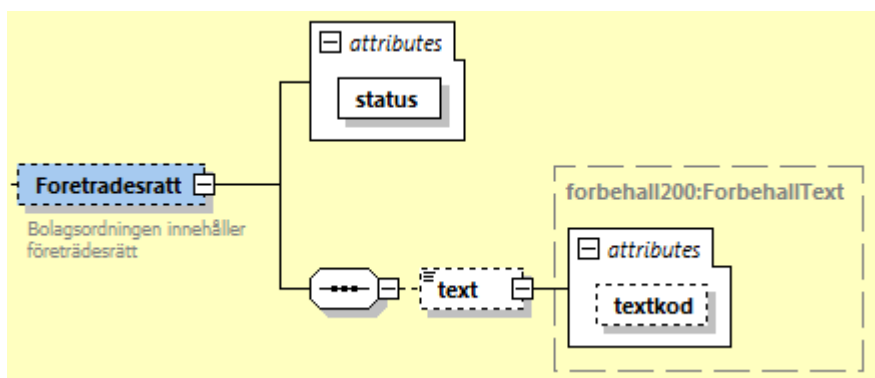
8.6.5.6 Avstamningsförbehåll substruktur



Attribut	Beskrivning
status	Markering om det finns avstamningsförbehåll registrerat.

Element	Beskrivning
Datum	Fr.o.m. vilket datum avstamningsförbehållet ska gälla.
text	Används ej.

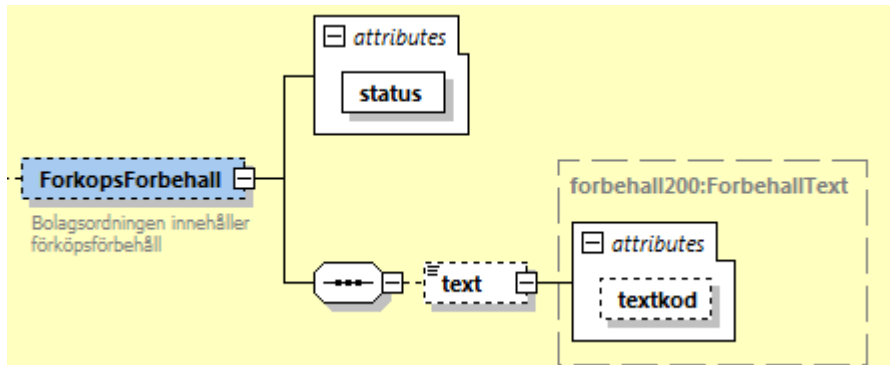
8.6.5.7 Foretradesrätt substruktur



Attribut	Beskrivning
status	Markering om det finns förbehåll/avvikelse gällande företradesrätt.

Element	Beskrivning
text	Används ej.

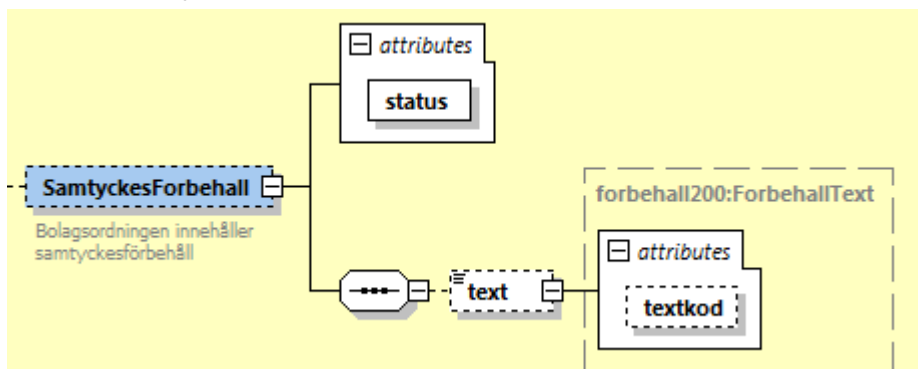
8.6.5.8 ForkopsForbehall substruktur



Attribut	Beskrivning
status	Markering om det finns förköpsförbehåll registrerat.

Element	Beskrivning
text	Används ej.

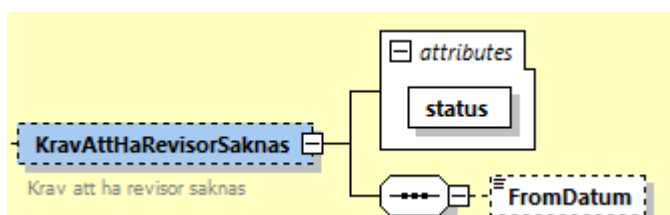
8.6.5.9 SamtyckesForbehall substruktur



Attribut	Beskrivning
status	Markering om det finns samtyckesförbehåll registrerat.

Element	Beskrivning
text	Används ej.

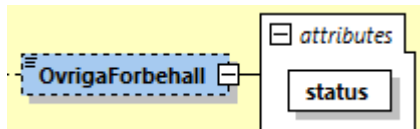
8.6.5.10 KravAttHaRevisorSaknas substruktur



Attribut	Beskrivning
status	Markering om det finns undantag från revisorskrav.

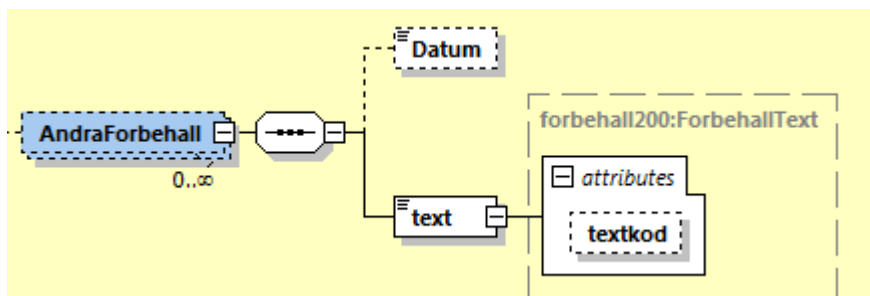
Element	Beskrivning
FromDate	Visar fr.o.m. vilket datum undantaget för revisorskrav gäller.

8.6.5.11 OvrigaForbehall substruktur



Attribut	Beskrivning
status	Markering om det finns några övriga förbehåll/avvikelser.

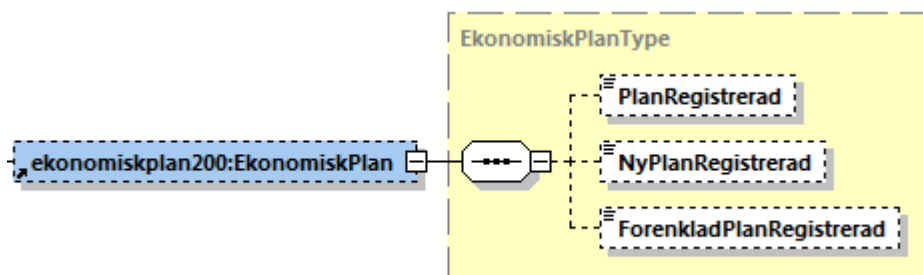
8.6.5.12 AndraForbehall substruktur



Element	Beskrivning
Datum	Datum för förbehållet, i de fall det krävs.
text	Andra förbehåll som finns registrerade på företaget (text).

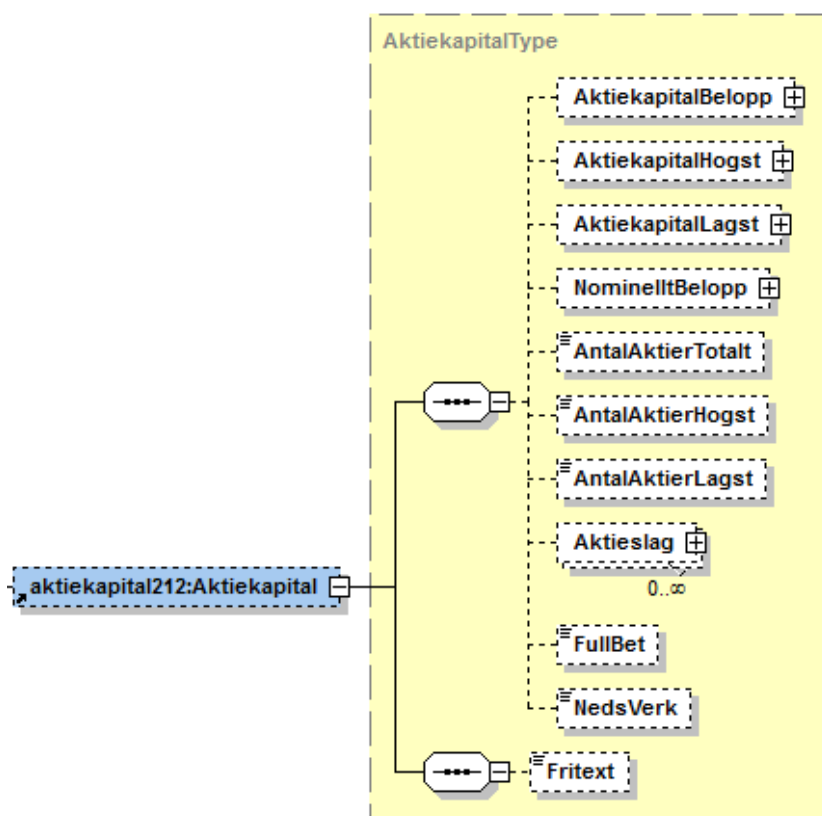
Attribut	Beskrivning
text/textkod	Andra förbehåll som finns registrerade på företaget (kod).

8.7 EkonomiskPlan substruktur



Element	Beskrivning
PlanRegistrerad	Registreringsdatum för registrerad ekonomisk plan.
NyPlanRegistrerad	Registreringsdatum för ny ekonomisk plan.
ForenkladPlanRegistrerad	Registreringsdatum för förenklad ekonomisk plan.

8.8 Aktiekapital substruktur



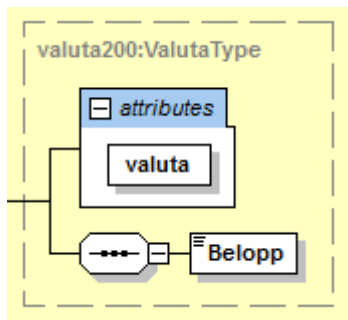
Element	Beskrivning
AktiekapitalBelopp	Behållare för information om verklig aktiekapital.
AktiekapitalHogst	Behållare för information om högsta aktiekapitalgräns enligt bolagsordningen.
AktiekapitalLagst	Behållare för information om lägsta aktiekapitalgräns enligt bolagsordningen.
NominelltBelopp	Behållare för information om aktiers nominella belopp.
AntalAktierTotalt	Totalt antal aktier.
AntalAktierHogst	Högst antal aktier enligt bolagsordningen.
AntalAktierLagst	Lägst antal aktier enligt bolagsordningen.
Aktieslag	Behållare för information om aktieslag.
FullBet	Markering om det finns en nyemission som är fullbetald.
NedsVerk	Markering om det finns en minskning som är verkställd.
Fritext	Ev. övriga registeruppgifter som gäller aktiekapital.

8.8.1 Allmänt

Här beskrivs de termer som förekommer flera gånger i schemat. Det vill säga AktiekapitalBelopp, AktiekapitalHogst, AktiekapitalLagst och NominelltBelopp.

8.8.1.1 Belopp

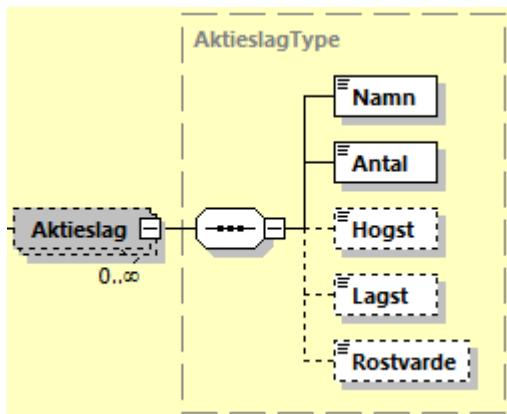
I de fall schemat beskriver belopp används termen ValutaType.



Attribut	Beskrivning
valuta	Valuta för beloppet.

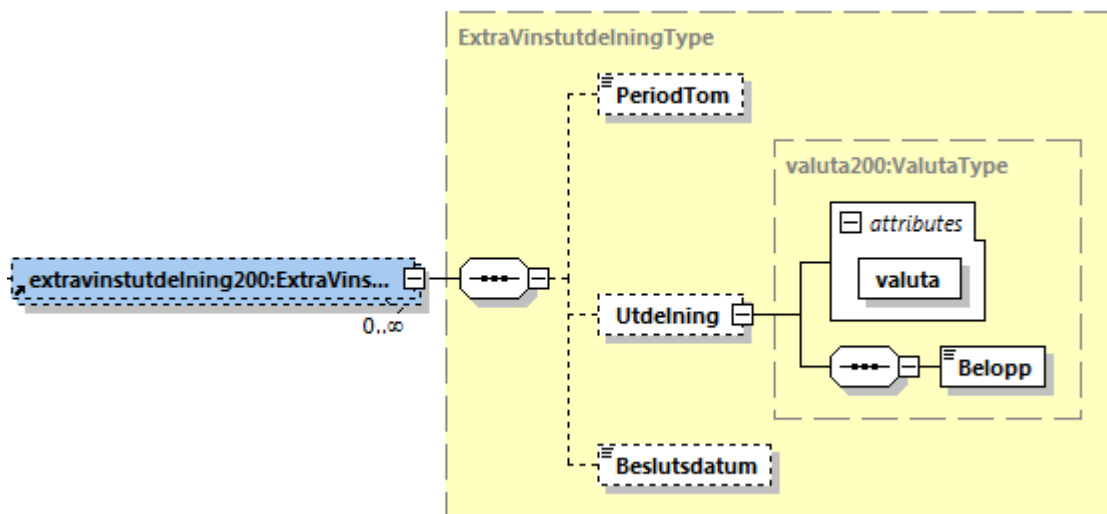
Element	Beskrivning
Belopp	Belopp.

8.8.1.2 Aktieslag substruktur



Element	Beskrivning
Namn	Aktiens namn (aktieslag).
Antal	Antal utgivna aktier av ett visst slag.
Hogst	Högst antal aktier per aktieslag.
Lagst	Lägst antal aktier per aktieslag.
Rostvarde	Aktiens röstvärde.

8.9 ExtraVinstutdelning substruktur



Attribut	Beskrivning
Utdelning/valuta	I vilken valuta vinstutdelningen ska vara.

Element	Beskrivning
PeriodTom	Den räkenskapsperiod där man beslutar att extra vinstutdelning ska ske.
Utdelning/Belopp	Visar vilket belopp utdelningen har. I vissa fall kan denna term visa värde 0,0000 och det innebär att beslutet att göra en extra vinstutdelning har återkallats.
Beslutsdatum	Beslutsdatumet för extra vinstutdelningen.

9 Exempel på svar

Här presenteras exempel på bolagsinformation. Observera att detta är testmaterial och används bara i informationssyfte.

9.1 Exempel 1

I svaret för F8Bolagsinformation så presenteras informationen så här.

```
<?xml version="1.0" encoding="ISO-8859-15"?>
<Foretagsinformation SchemaVersion="2.08"
xmlns="http://www.bolagsverket.se/schemas/foretagsinformation/F8_208"
xmlns:adress200="http://www.bolagsverket.se/schemas/common/adress/adress_200"
xmlns:akt="http://www.bolagsverket.se/schemas/common/aktiekapital/aktiekapital_212"
xmlns:firma200="http://www.bolagsverket.se/schemas/common/firma/firma_200"
xmlns:for="http://www.bolagsverket.se/schemas/common/foretagshuvud/foretagshuvud_205"
xmlns:for1="http://www.bolagsverket.se/schemas/common/foreskrifter/foreskrifter_204"
xmlns:iden="http://www.bolagsverket.se/schemas/common/identitet/identitet_202"
xmlns:informationshuvud200="http://www.bolagsverket.se/schemas/common/informationshuvud/informationshuvu
```

```

d_200" xmlns:lan200="http://www.bolagsverket.se/schemas/common/lan/lan_200"
xmlns:valuta200="http://www.bolagsverket.se/schemas/common/valuta/valuta_200">
  <informationshuvud200:Informationshuvud>
    <informationshuvud200:Avsandare>Peek-A-Boo</informationshuvud200:Avsandare>
    <informationshuvud200:Sekvensnummer>1</informationshuvud200:Sekvensnummer>
    <informationshuvud200:MeddelandeTyp>String</informationshuvud200:MeddelandeTyp>
    <informationshuvud200:Referens>2</informationshuvud200:Referens>
    <informationshuvud200:MeddelandeDatumTid>2017-08-
21T13:31:17.131+02:00</informationshuvud200:MeddelandeDatumTid>
    <informationshuvud200:SvarsInformation kod="0" text="OK"/>
    <informationshuvud200:SessionsId>vXqzOUidK6RPDU1pgMKNKZv97.JVM01-proj5-
jas</informationshuvud200:SessionsId>
    <informationshuvud200:Referens2>1</informationshuvud200:Referens2>
  </informationshuvud200:Informationshuvud>
  <Foretag>
    <for:Foretagshuvud>
      <for:Foretagsidentitet bolagsverketsid="000005564044097" registreringsdatum="1915-05-05">
        <iden:Organisationsnummer>5564044097</iden:Organisationsnummer>
      </for:Foretagsidentitet>
      <for:Firma>
        <for:Namn>Testbolag 1 AB</for:Namn>
      </for:Firma>
      <for:Foretagsform typ="ab">aktiebolag</for:Foretagsform>
      <for:InneliggandeAranden antal="5"/>
    </for:Foretagshuvud>
    <Foretagsgeneration publikt="true">
      <firma200:Firma>
        <firma200:Namn>Testbolag 1 AB</firma200:Namn>
        <firma200:Registrerad>1915-05-05</firma200:Registrerad>
      </firma200:Firma>
      <BildatDatum>1915-04-09</BildatDatum>
      <for1:Bolagsmarkering kod="N">Nordiska listan</for1:Bolagsmarkering>
      <for1:Bolagsmarkering kod="VPC">Värdepapperscentralen</for1:Bolagsmarkering>
      <lan200:Sate>
        <lan200:Lan kod="14">Västra Götalands län</lan200:Lan>
        <lan200:Kommun kod="80">Göteborg kommun</lan200:Kommun>
      </lan200:Sate>
      <adress200:Adress>
        <adress200:Postnummer>499 99</adress200:Postnummer>
        <adress200:Postort>Staden</adress200:Postort>
      </adress200:Adress>
      <for1:Foreskrifter typ="bolagsordning">
        <for1:Rakenskapsar>0101-1231</for1:Rakenskapsar>
        <for1:KallelseStamma>Kallelse ska ske genom annonsering i Post- och Inrikes Tidningar
samst på bolagets webbplats. Att kallelse har skett ska annonseras i Dagens Nyheter och
Göteborgs-Posten.</for1:KallelseStamma>
        <for1:SenastAndringsdatum>2013-04-04</for1:SenastAndringsdatum>
        <for1:Forbehall>
          <for1:Avvikelse status="false"/>
          <for1:Losningsratt status="false"/>
          <for1:Rostratt status="false"/>
          <for1:Rostmajoritet status="false"/>
          <for1:TvistersAvgorandeAvSkiljeman status="false"/>
          <for1:Avstamningsforbehall status="true">
            <for1:Datum>1984-01-24</for1:Datum>
          </for1:Avstamningsforbehall>
          <for1:Foretradesratt status="true"/>
          <for1:ForkopsForbehall status="false"/>
          <for1:SamtyckesForbehall status="false"/>
          <for1:KravAttHaRevisorSaknas status="false"/>
          <for1:OvrigaForbehall status="true">Bolagsordningen innehåller förbehåll om omvandling av
aktier, vilket innebär att A-aktier ska kunna omvandlas till B-aktier.
I övrigt gäller det som bolagsordningen anger.</for1:OvrigaForbehall>
        </for1:Forbehall>
      </for1:Foreskrifter>
    <akt:Aktiekapital>
      <akt:AktiekapitalBelopp valuta="sek">
        <valuta200:Belopp>2554104264.000000</valuta200:Belopp>
      </akt:AktiekapitalBelopp>
      <akt:AktiekapitalHogst valuta="sek">
        <valuta200:Belopp>7200000000.000000</valuta200:Belopp>
    </akt:Aktiekapital>
  </Foretag>

```

```
</akt:AktiekapitalHogst>
<akt:AktiekapitalLagst valuta="sek">
  <valuta200:Belopp>1800000000.000000</valuta200:Belopp>
</akt:AktiekapitalLagst>
<akt:AntalAktierTotalt>2128420220</akt:AntalAktierTotalt>
<akt:AntalAktierHogst>4000000000</akt:AntalAktierHogst>
<akt:AntalAktierLagst>1000000000</akt:AntalAktierLagst>
<akt:Aktieslag>
  <akt:Namn>A</akt:Namn>
  <akt:Antal>505481960</akt:Antal>
  <akt:Rostvarde>1</akt:Rostvarde>
</akt:Aktieslag>
<akt:Aktieslag>
  <akt:Namn>B</akt:Namn>
  <akt:Antal>1622938260</akt:Antal>
  <akt:Rostvarde>1/10</akt:Rostvarde>
</akt:Aktieslag>
<akt:Fritext>Aktier av två slag kan ges ut, serie A och serie B.
Antalet aktier av respektive slag får motsvarande högst hela
antalet aktier i bolaget.</akt:Fritext>
</akt:Aktiekapital>
</Foretagsgeneration>
</Foretag>
</Foretagsinformation>
```